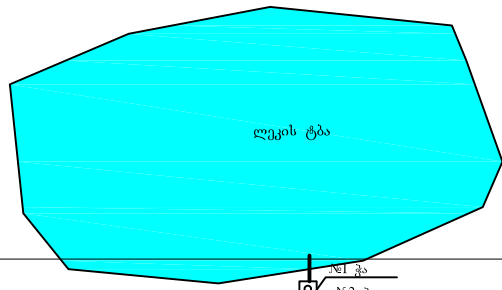


626000.000

628000.000

630000.000

სიტუაციური გეგმა



4568000.000

4568000.000

4566000.000

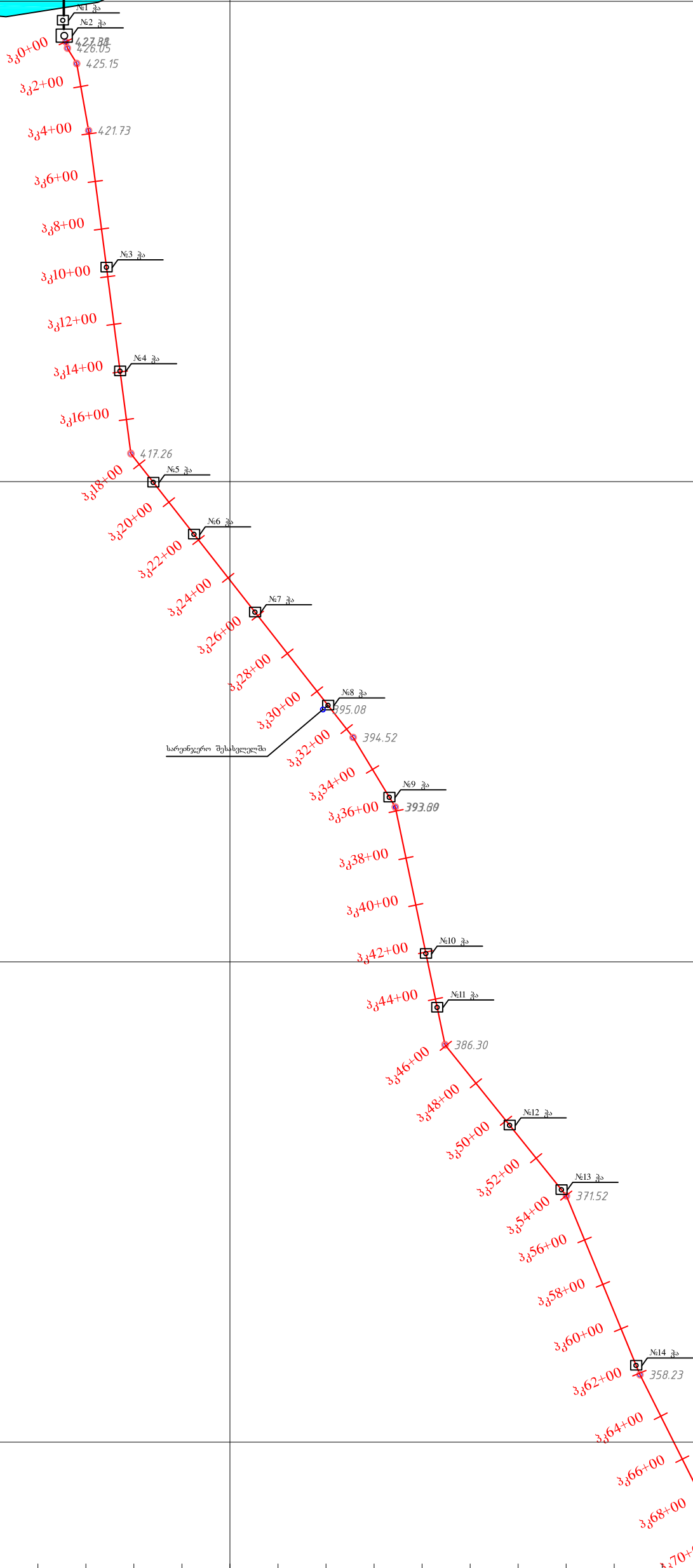
4566000.000

4564000.000

4564000.000

4562000.000

4562000.000



626000.000

628000.000

630000.000

627000.000

628000.000

629000.000

630000.000

სიტუაციური გეგმა

4556000.000

4556000.000

4555000.000

4555000.000

4554000.000

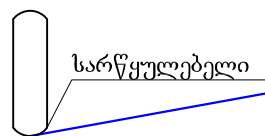
4554000.000

627000.000

628000.000

629000.000

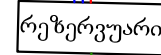
630000.000



1450 მ

1500 მ

სადგრელი მილი



პკ184+00

პკ184+00

253.85

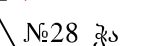
პკ182+00

პკ180+00

1300 მ

პკ178+00

პკ176+00



პკ174+00

239.92

პკ172+00

სარწყულებელი

პკ170+00



241.41

პკ168+00

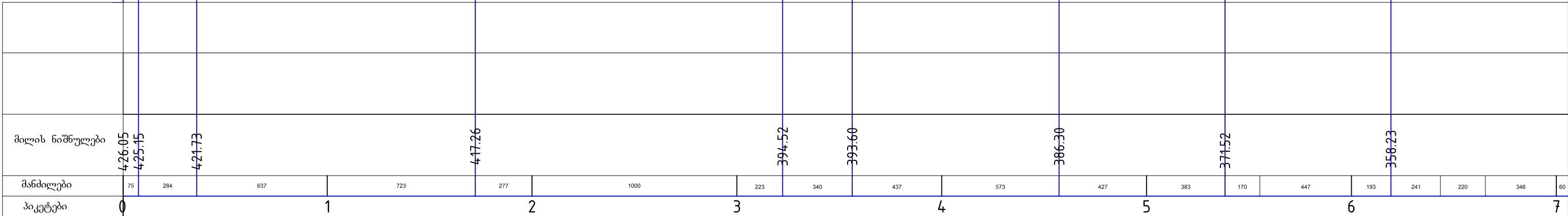
650 მ

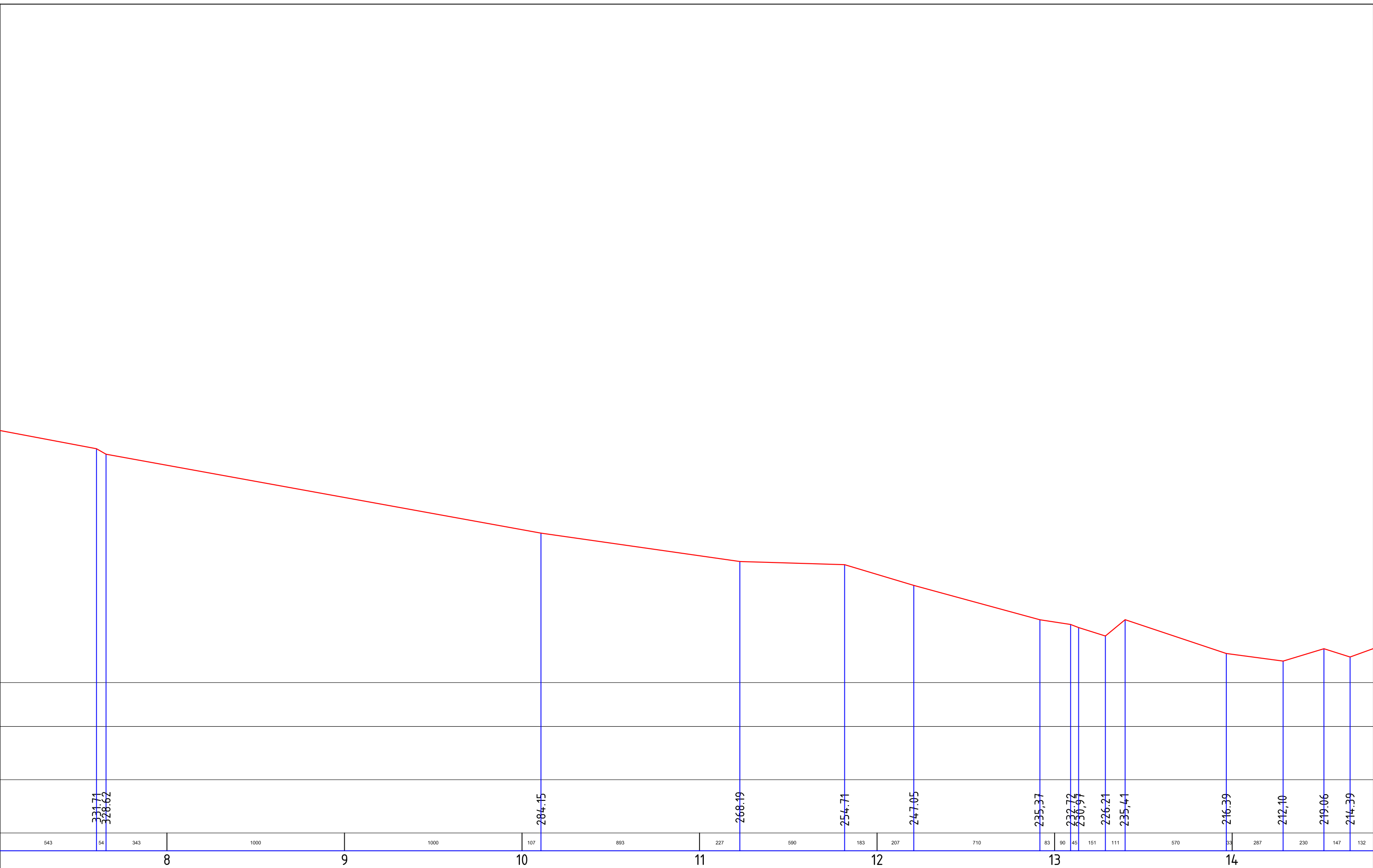
241.78

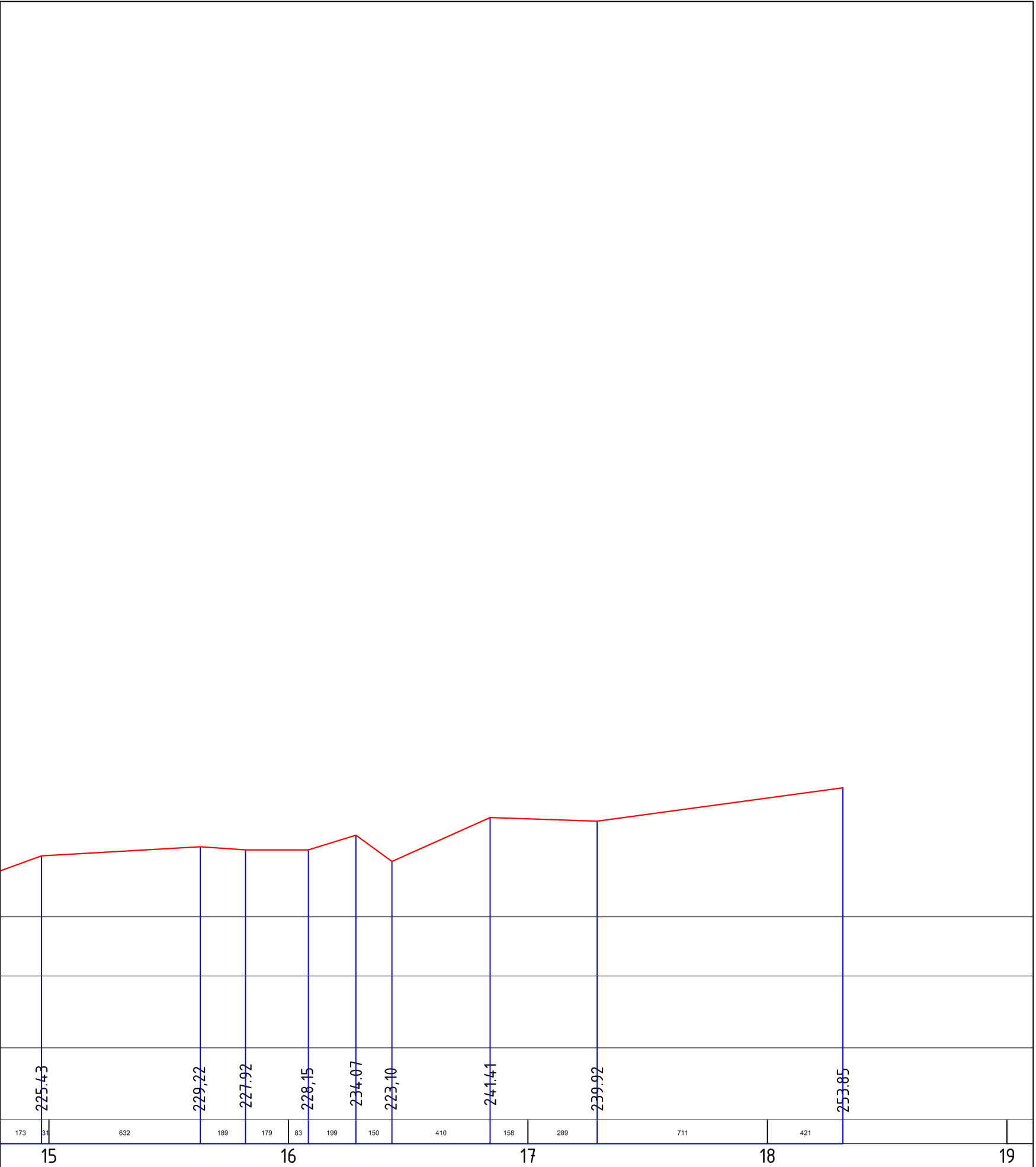
კოლიერი

241.51

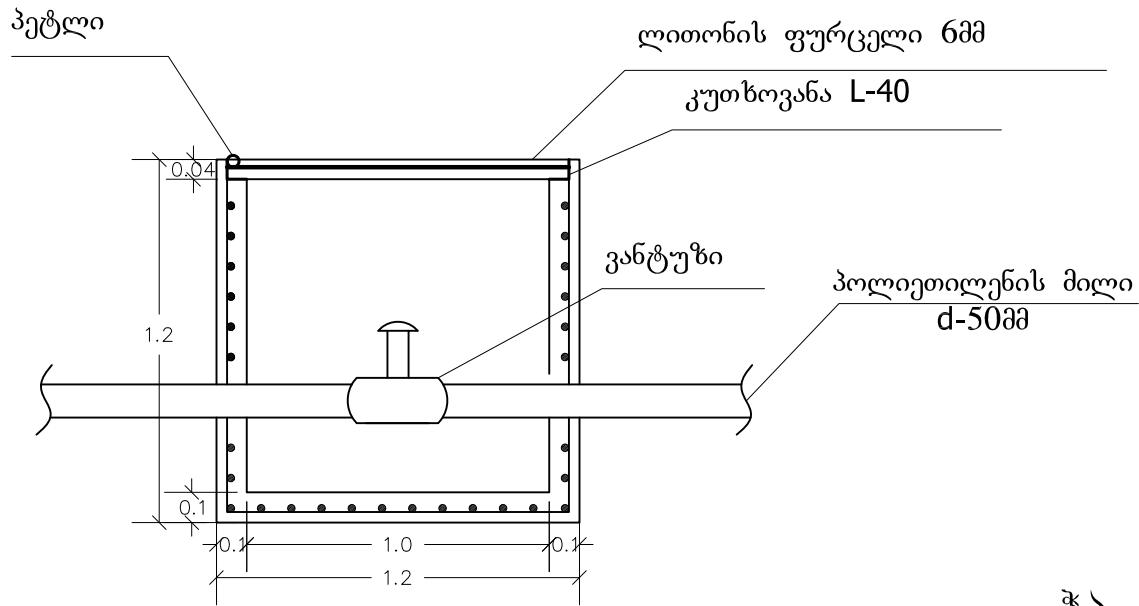
მასშტაბი:
პორ. 1:2000
ვერტ. 1:100



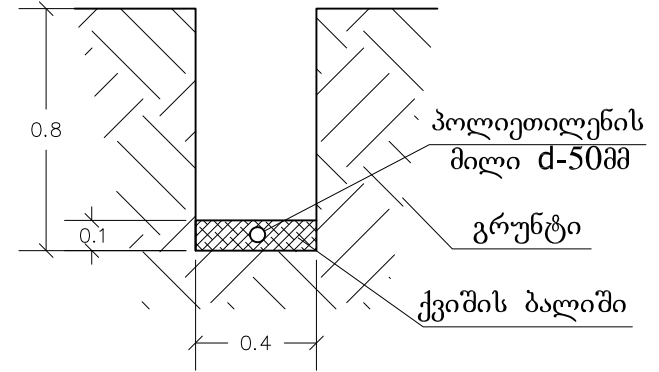




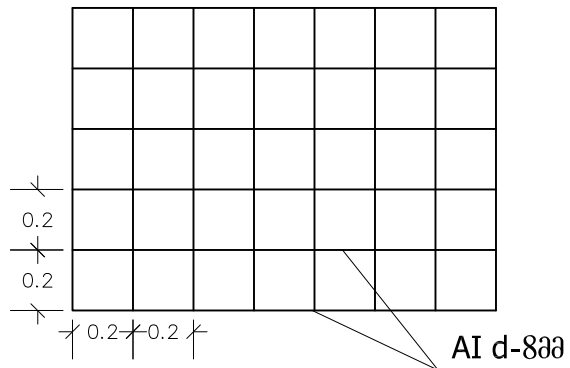
ჭრილი 1-1



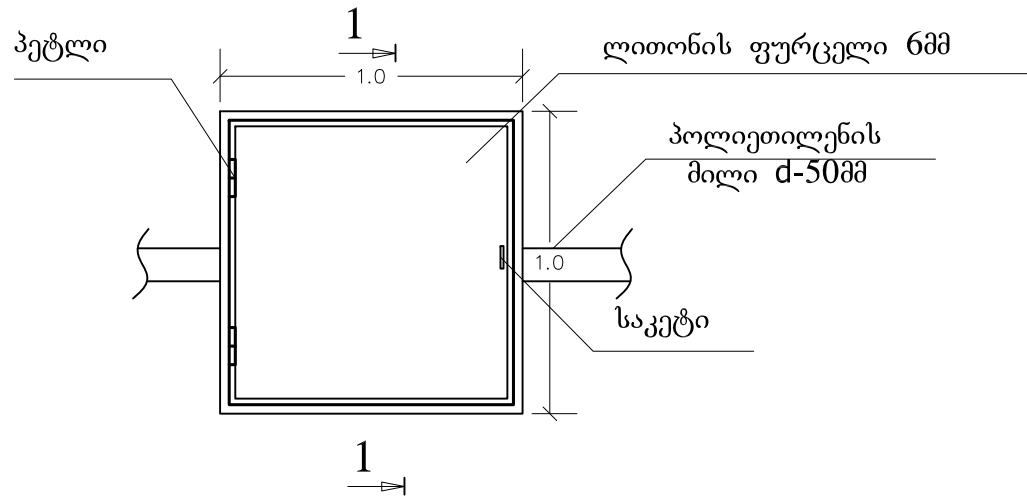
ბანივი ჭრილი



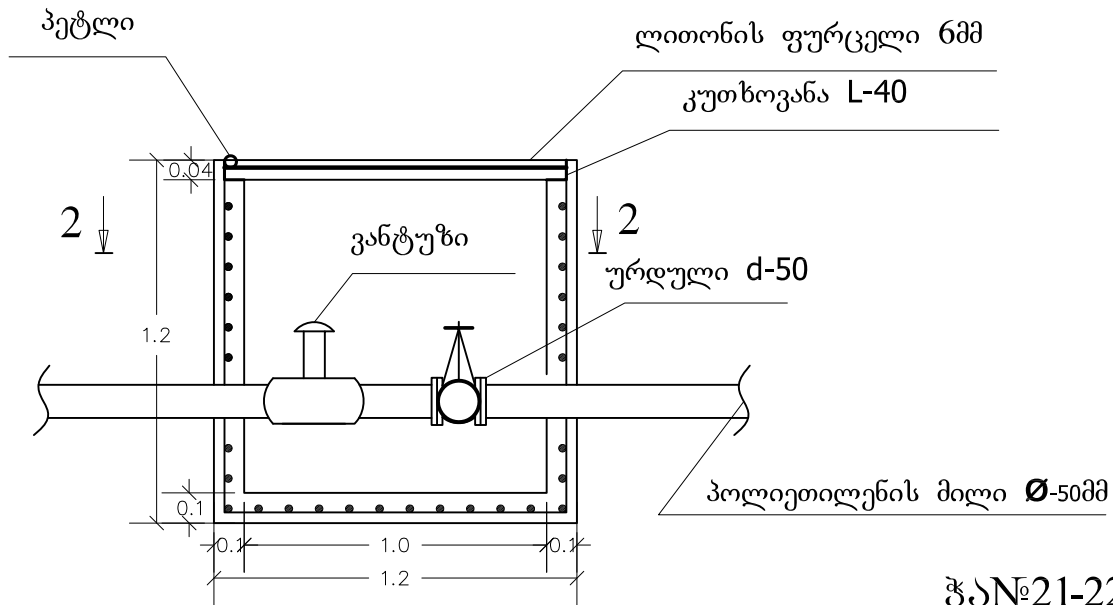
არმირება



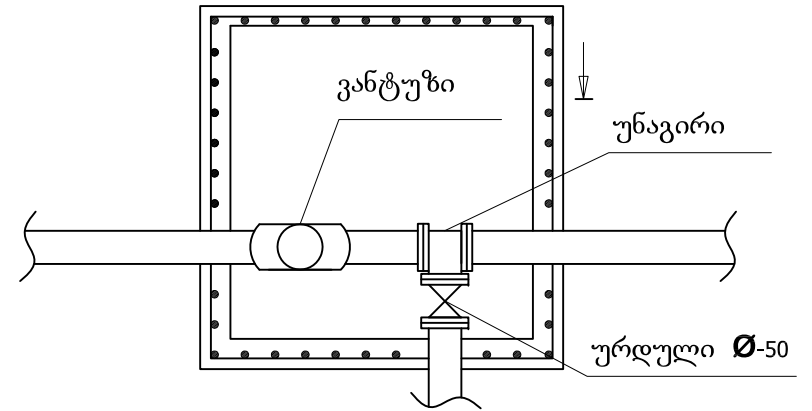
ჭა



ჭრილი 1-1

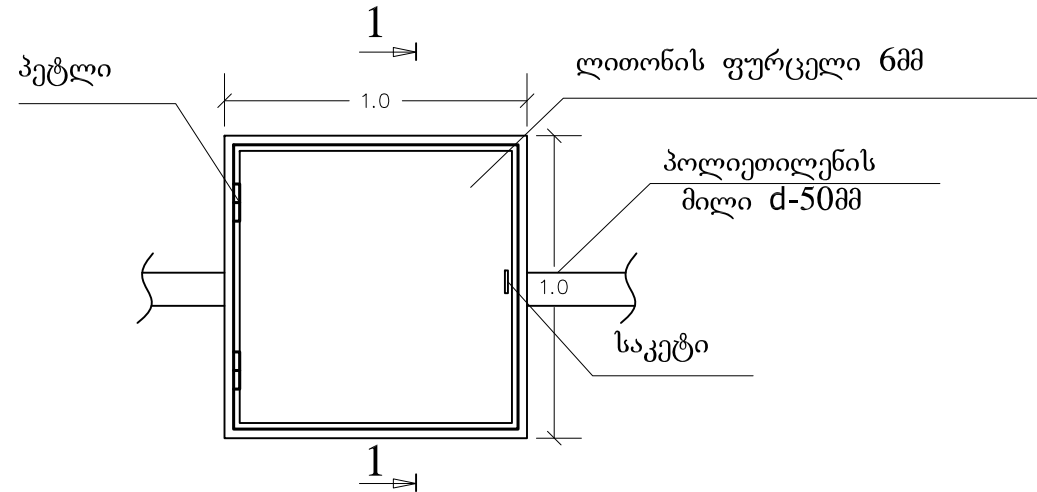
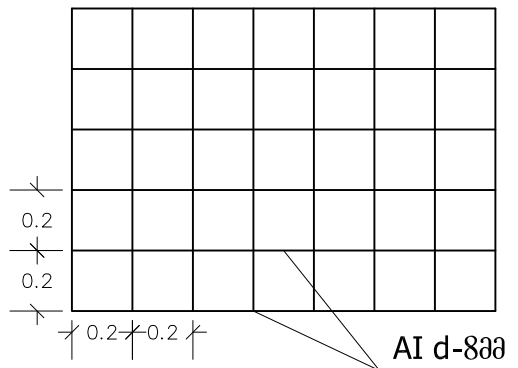


ჭრილი 2-2

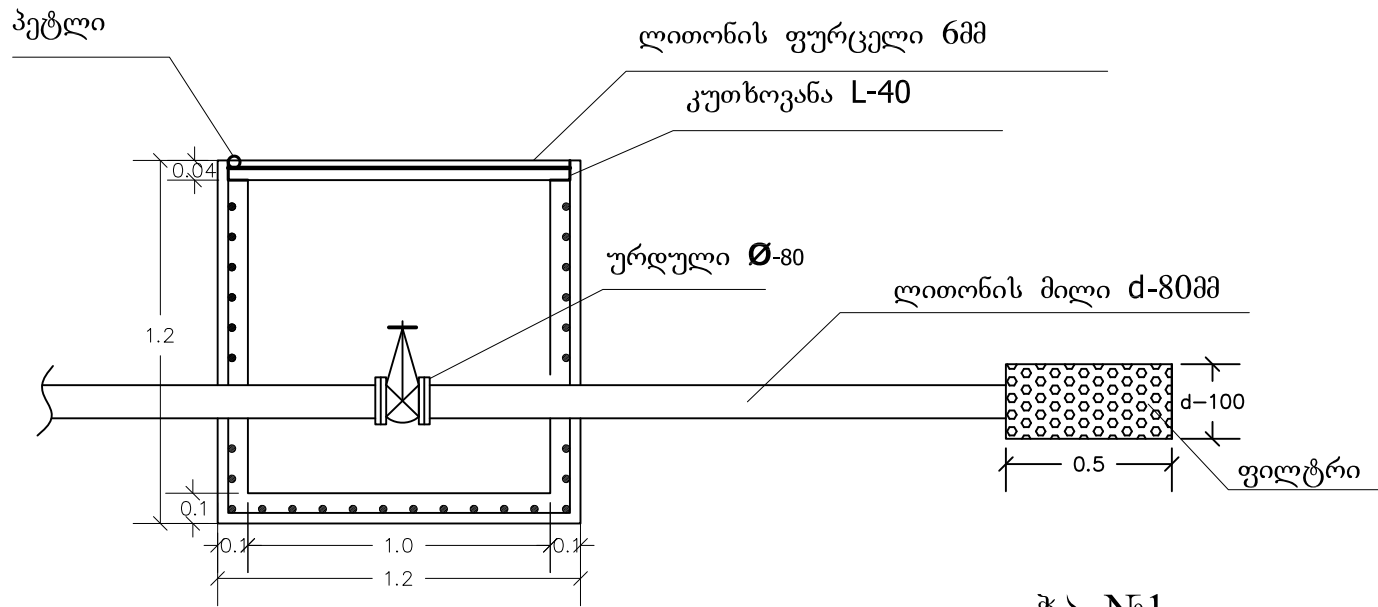


ჭან №21-22-23-25-26

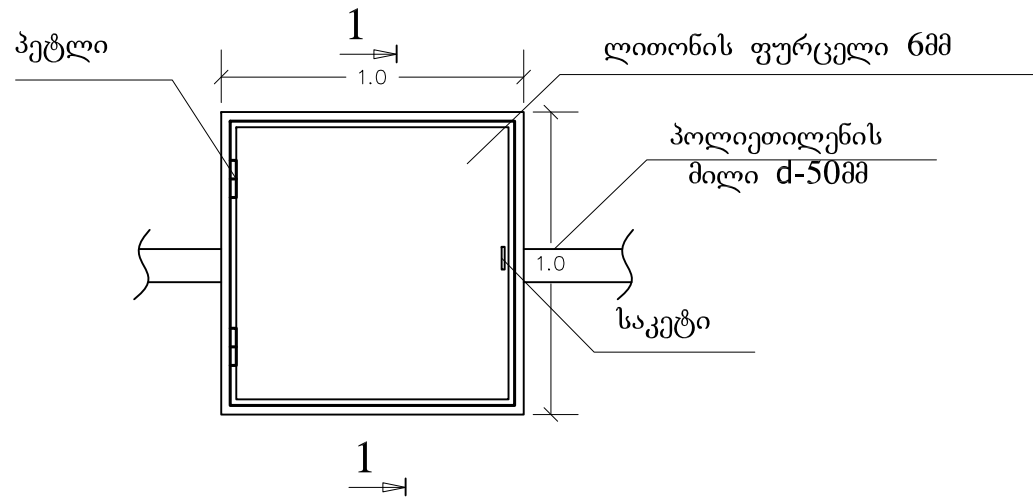
არმირება



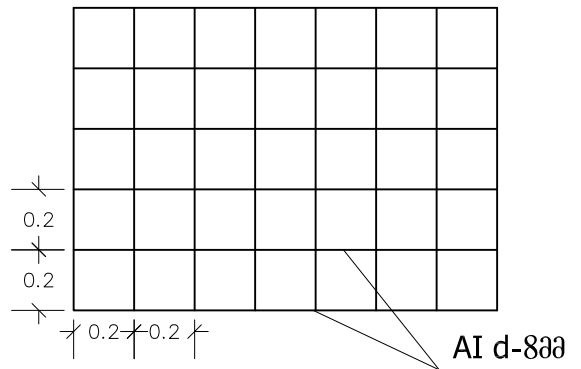
ჭრილი 1-1



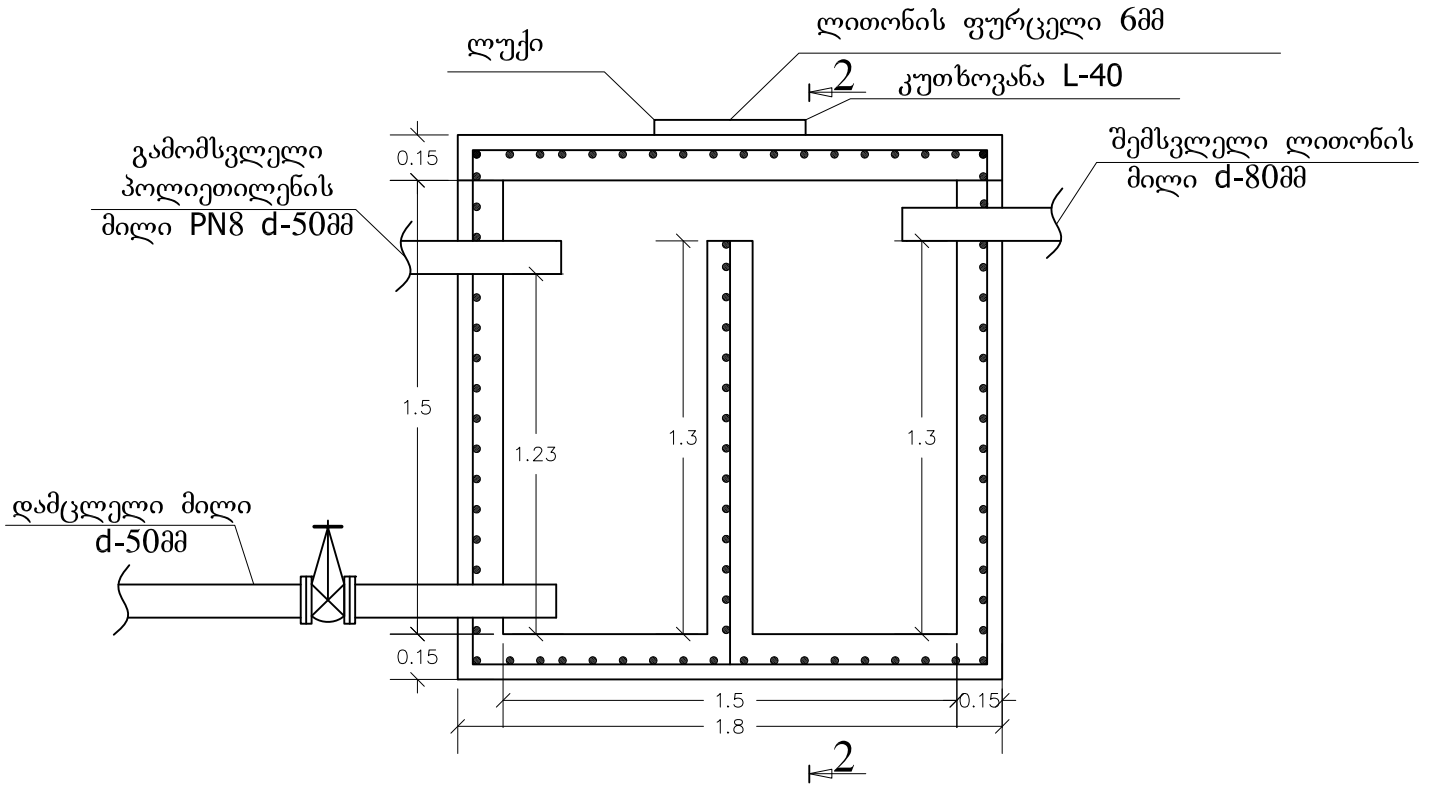
ჭა №1



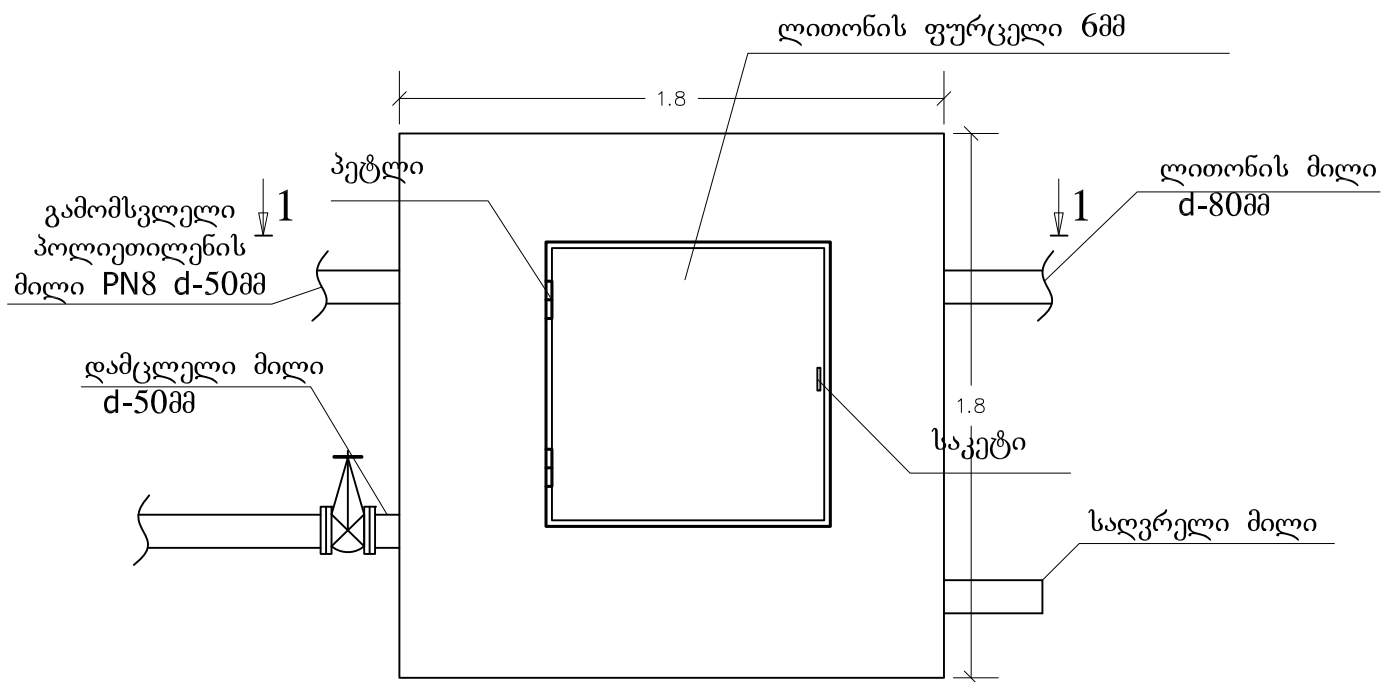
არმირება



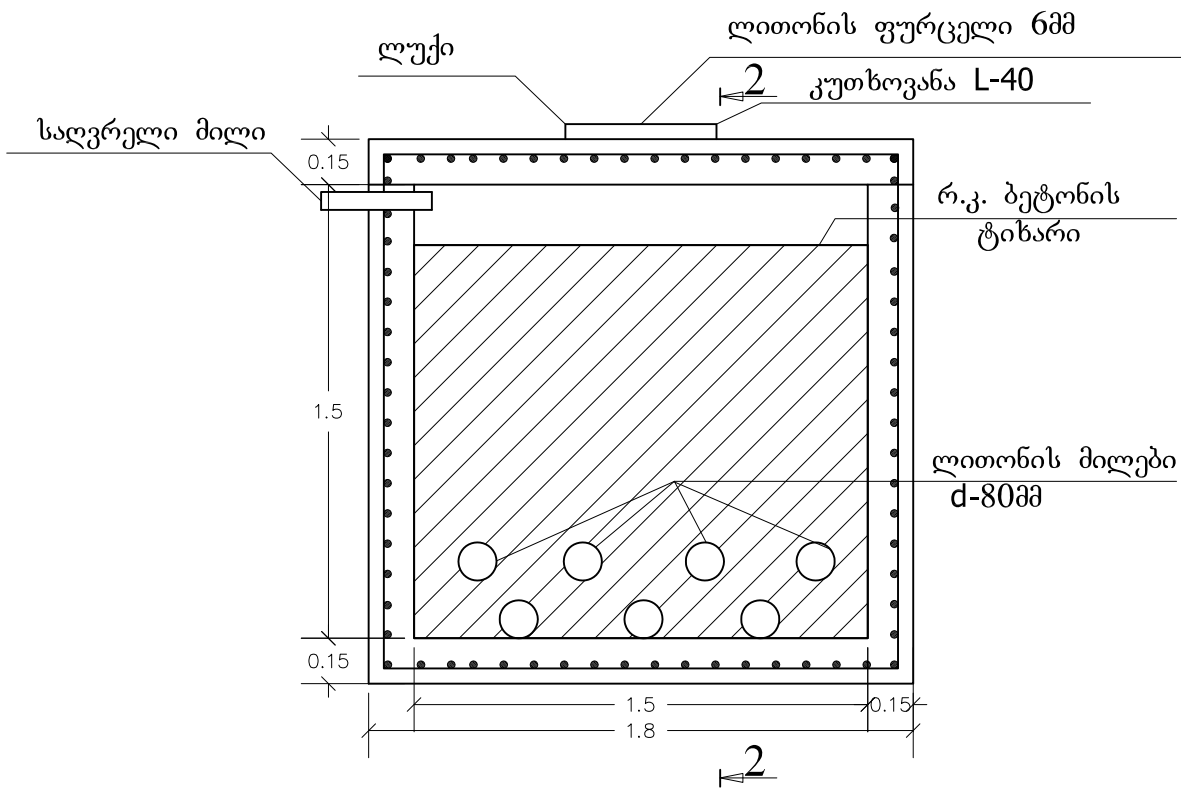
ჭრილი 1-1



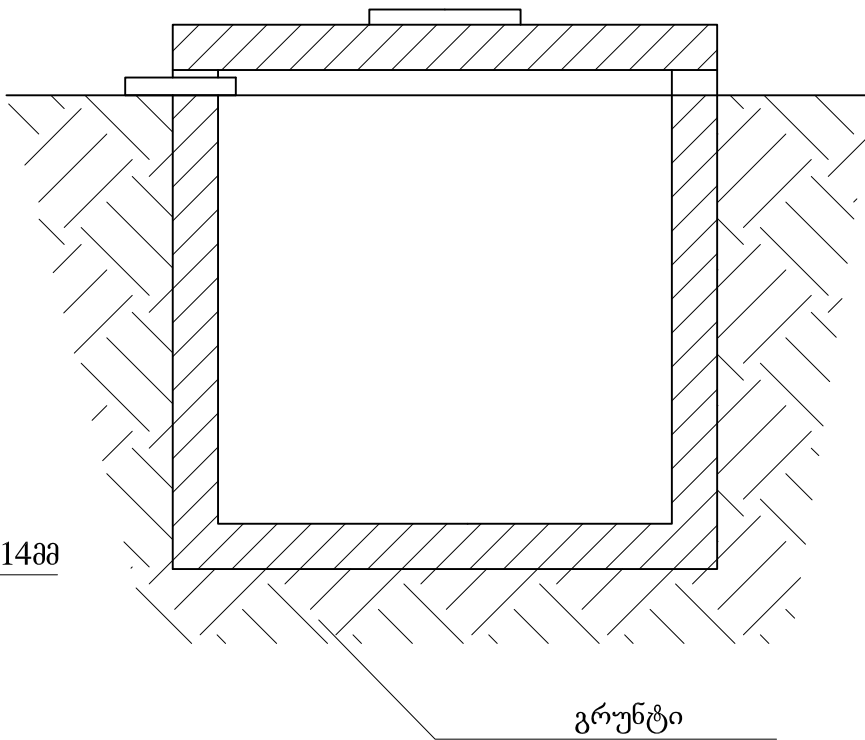
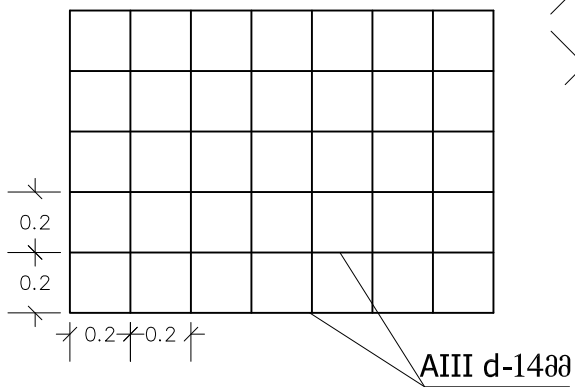
ჭა №2

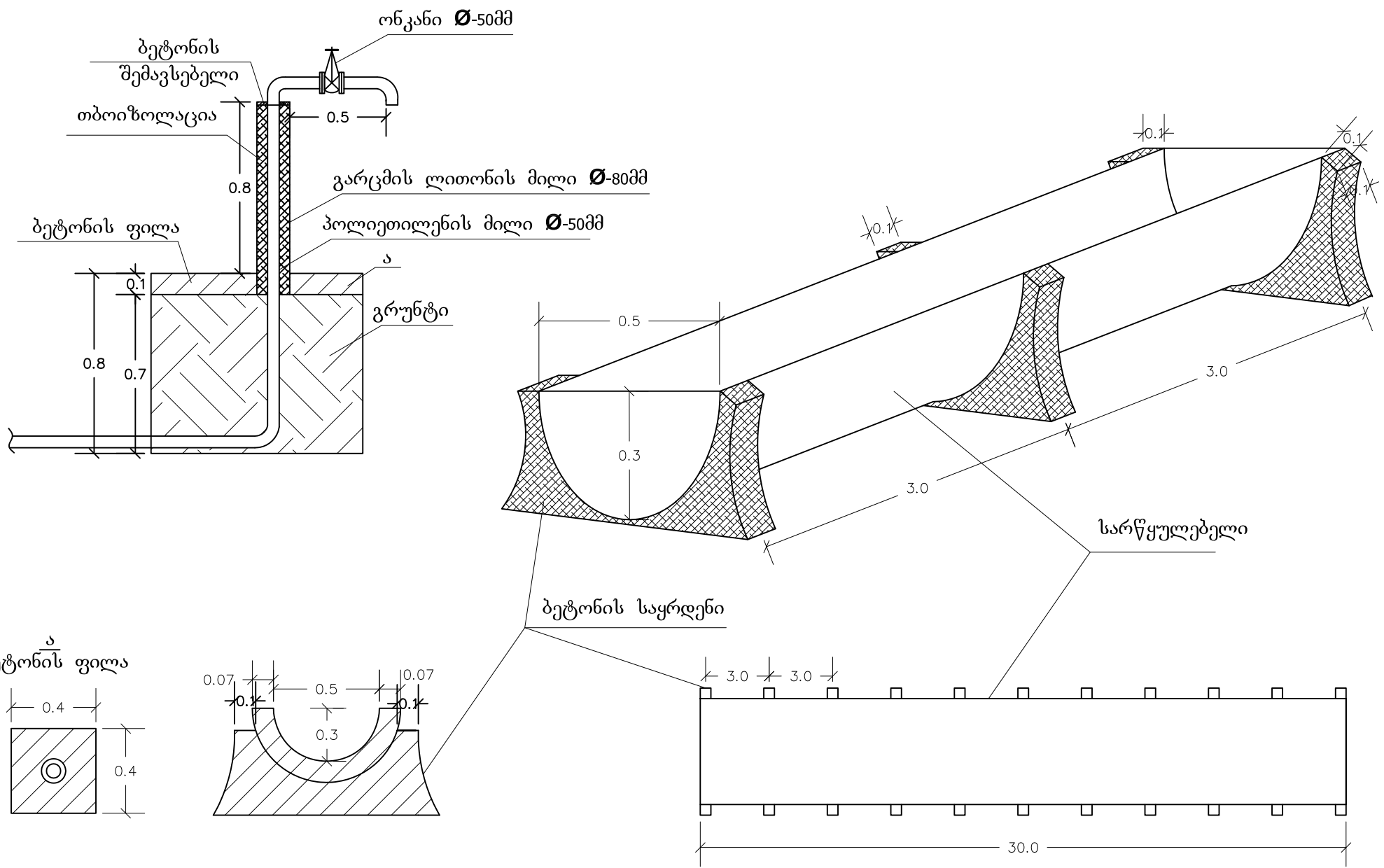


ჭა №2
 ჭრილი 2-2

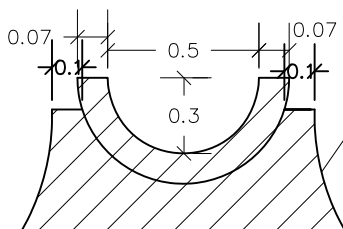
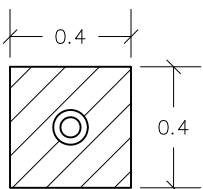


არმირება





ბეტონის ფილა



ქემა-სრეშოვანი ავზი

